



# AVC3016 A

## WHY RAMEX HOSE REELS › PERCHÈ UN AVVOLGITUBO RAMEX

■ SAVE TIME	■ RISPARMIO DI TEMPO
■ SAVE MONEY	■ RISPARMIO DI DENARO
■ INCREASED SAFETY	■ SICUREZZA SUL LAVORO
■ LONG HOSE DURABILITY	■ INCREMENTA LA DURATA DEL TUBO
■ EFFICIENCY IN DAILY WORK	■ EFFICIENZA NEL LAVORO QUOTIDIANO
■ 100% MADE IN ITALY	■ MADE IN ITALY 100%

## WHERE TO USE › DOVE UTILIZZARLO



## PROPER USE › CORRETTO UTILIZZO



1



2



3



4



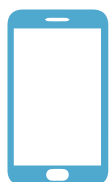
5



6

# RAMEX

video





# AVC3016 A

## TECHNICAL FEATURES › CARATTERISTICHE TECNICHE

### AVC3016 A FE

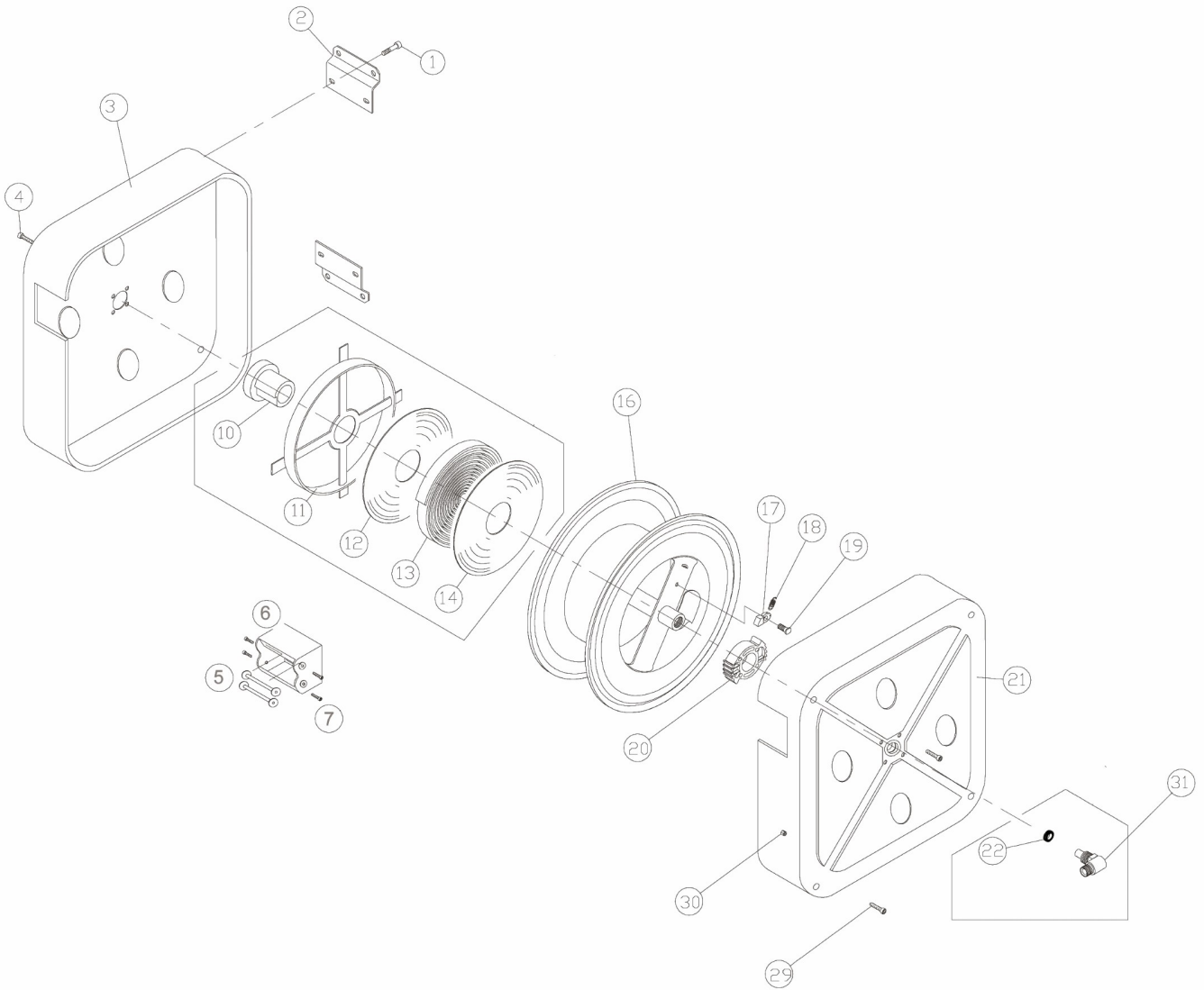
<b>Admitted diameters</b> Diametri ammessi	1/4" - 3/8" - 1/2"
<b>Hose length in meters</b> Lunghezza tubo	Up to 15 mt 1/2" Fino a 15 mt 1/2"
<b>Working pressure</b> Pressione lavoro	Up to 400 bar / Fino a 400 bar
<b>Inlet thread size</b> Connessione Ingresso	1/2" M
<b>Outlet thread size</b> Connessione uscita	1/2" F
<b>Weight</b> Peso	20 kg
<b>Packing size</b> Dimensione imballo	330x530x610 mm
<b>Raw material sides and roll</b> Materiali costruttivi rullo e fiancate	Carbon Steel Acciaio al carbonio
<b>Raw material shaft and swivel joint</b> Materiali costruttivi perno e giunto	Carbon Steel Acciaio al carbonio
<b>Raw material main spring</b> Materiale molla principale	Carbon Steel Acciaio al carbonio
<b>Can be used to transfer</b> Adatto all'utilizzo con	Water and antifreeze Acqua e antigelo
<b>Included Accessories</b> Accessori inclusi	Palla finecorsa (1/4", 3/8" o 1/2") e nipplo (3/8" o 1/2") Hose bumper (1/4", 3/8" or 1/2") and nipple (3/8" or 1/2")

ramex



# AVC3016 A

EXPLODED VIEW › ESPLOSO





# AVC3016 A

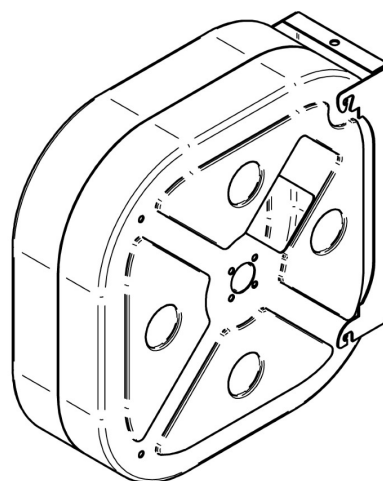
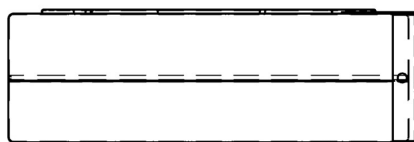
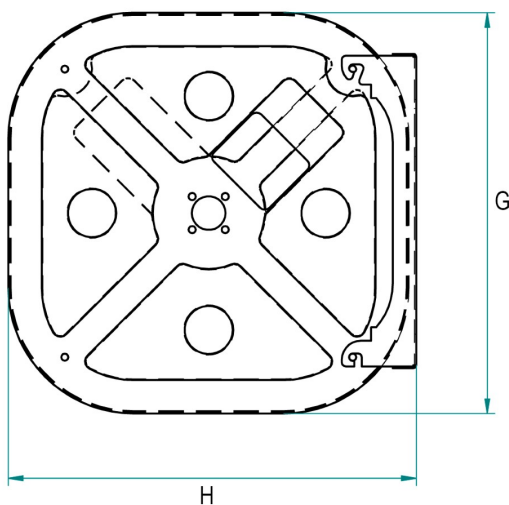
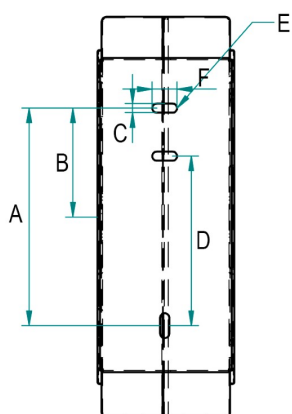
EXPLODED VIEW › ESPLOSO

POS	Description and quantity / Descrizione e quantità	AVC 3016 A	
1	Screw / Vite (4x)		
2	Base / Base (1x)		
3	Side (spring) / Fiancata (molla) (1x)		
4	Screw / Vite (8x)		
5	Rollers / Rullini (2x)		
6	Roller support / Supporto rullino (1x)		
7	Screw / Vite (4x)		
10	Plastic hub / Perno in plastica (1x)	KIT 91	
11	Spring case / Padellotto portamolla (1x)		
12	Plastic separator / Distanziale in plastica (1x)		
14	Plastic separator / Distanziale in plastica (1x)		
13	Main spring / Molla principale (1x)		
20	Plastic rack / Cremagliera in plastica (1x)		
16	Reel / Bobina (1x)	KIT 93	RC 10
17	Plastic ratchet / Salterello in plastica nudo (1x)		RC 20
19	Ratchet screw + Nut M10 / Vite per salterello + Dado M10 (1x)		KIT 12
18	Ratchet spring / Molla per salterello (1x)		
21	Side (swivel) / Fiancata (girevole) (1x)	4961	
31	Swivel joint / Giunto girevole (1x)		KIT10 NEW
22	Bushing seal / Guarnizione boccola (1x)		
30	Horizontal rod / Tirante orizzontale (4x)		
29	Nut / Dado (4x)		



# AVC3016 A

**DIMENSIONAL DRAWING** › *DISEGNO DIMENSIONALE*



ART.	A	B	C	D	E	F	G	H	I
AVC 3016 A	260 mm	130 mm	11 mm	203 mm	3 x 30 x 11 mm	30 mm	480 mm	488,5 mm	164 mm



# AVC3016 A


## INCLUDED ACCESSORIES › ACCESSORI INCLUSI

HOSE REEL AVVOLGITUBO	HOSE BUMPER FERMATUBO	NIPPLE NIPPLO	SWIVEL JOINT GIUNTO GIREVOLE
AVC 3016 A	4944 	4908 - FE 	4961 

## OPTIONAL ACCESSORIES › ACCESSORI OPTIONAL

HOSE REEL AVVOLGITUBO	HOSE BUMPER FERMATUBO	NIPPLE NIPPLO
AVC 3016 A	4939 4942 4945 4943 	4906 - FE 

HOSE TUBO
ON REQUEST SU RICHIESTA 

 <http://ramex.com.ru> 8 (800) 707-66-48

 [ramex@ramex.com.ru](mailto:ramex@ramex.com.ru) +7 (495) 540-45-68